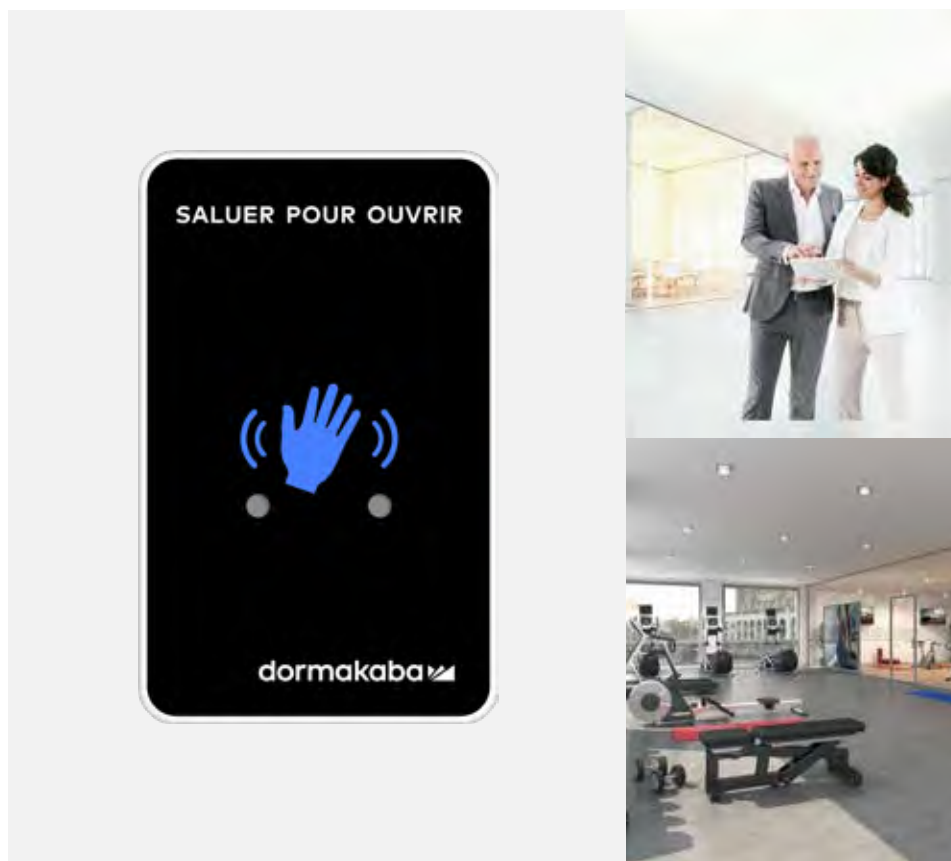


RCI 910TC

Détecteurs sans contact



Caractéristiques :

- Plaque d'actionnement sans contact à profil discret qui active les portes automatiques par technologie capacitive
- Design esthétique
- Zone de détection réglable pour réduire les activations indésirables
- Option to disable audible indicator
- Verrouillage/déverrouillage mécanique secondaire normalement ouvert (NO) en cas de panne d'électricité
- Durées de déverrouillage sélectionnables (entre 1 et 63 secondes)
- Mains libres – aide à réduire la propagation des germes et des bactéries
- S'installe sur un boîtier électrique simple
- Télécommande disponible pour déclencher la porte à distance
- Certifié FCC et ISSED

La technologie sans contact permet d'éliminer la transmission de germes et de bactéries nocives en supprimant les points de contact dans tout le bâtiment.

L'actionneur sans contact RCI 910TC est conçu pour fonctionner en tandem avec les opérateurs automatiques. Un simple geste de la main, comme un « coucou », ou l'utilisation d'une télécommande déclenche l'ouverture électronique de la porte. Le 910TC envoie alors un signal au système d'ouverture automatique pour lancer le processus. Il permet à un piéton de franchir l'entrée ou la sortie sans toucher la porte ou les ferrures de la porte.

Les actionneurs sans contact sont conformes ADA et souvent installés à la place de boutons-poussoirs ou de plaques. Un simple mouvement de la main devant la plaque suffit à activer le capteur.

En minimisant les points de contact, le 910TC est la solution idéale pour les établissements de santé, les restaurants, les écoles, les bureaux et les toilettes, car il peut avoir un impact considérable sur le maintien de la propreté et de l'hygiène de votre établissement.

Accessoires

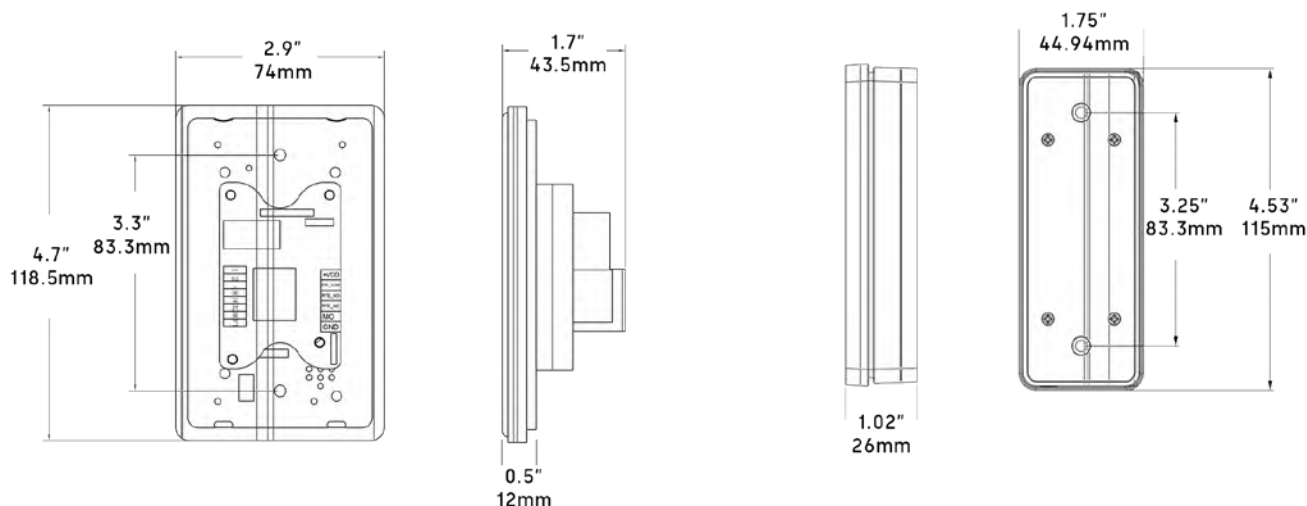


910TC-WRM
Module de récepteur à distance 433 MHz



910TC-WRM
Émetteur à distance 433 MHz

Dimensions – Standard et étroit (meneau)



Caractéristiques techniques

Type de technologie	Détection capacitive avec technologie infrarouge
Mode de détection	Proximité
Zone de détection	Zone de détection maximale jusqu'à 50 mm (2 po)
Courant	50 mA (typique)/ 115 mA (activé) 115 mA (étroit)
Tension	12 à 24 V c.c.
Plage de température	-20 °C à +60 °C (-4 °F à 140 °F)
Relais	Forme C SPDT 24 V c.c. à 100 mA
Mode de verrouillage/déverrouillage	Momentané
Mode avec basculement	Option Ouverture momentanée/ maintenue
Certification et listes	Standard et étroit, certifié FCC et ISED, conforme ADA
Garantie	3 ans limité
Alimentation	12 à 24 V c.c. 50/25 mA
Mode de verrouillage/déverrouillage	Momentané
Plage	30 mm à 50 mm (1 po à 2 po)

Actionneurs sans contact standard (simple)

910TC	Mouvement de la main
910TC-SS	Mouvement de la main, acier inoxydable
910TC-HC	Fauteuil roulant
910TC-HC-SS	Fauteuil roulant, acier inoxydable

Actionneurs étroits sans contact (meneau)

910NTC	Étroit, mouvement de la main
910NTC-SS	Étroit, mouvement de la main, acier inoxydable
910NTC-HC	Étroit, fauteuil roulant
910NTC-HC-SS	Étroit, fauteuil roulant, acier inoxydable

Kits d'actionneurs sans contact (comprend la télécommande et l'émetteur)

910NTC-REM	Étroit, mouvement de la main + récepteur et émetteur
910NTC-SS-REM	Étroit, inoxydable + récepteur et émetteur
910NTC-HC-REM	Étroit, fauteuil roulant + récepteur et émetteur
910NTC-HC-SS-REM	Étroit, fauteuil roulant, inoxydable + récepteur et émetteur.
910TC-REM	Mouvement de la main + récepteur et émetteur
910TC-SS-REM	Inox + récepteur et émetteur
910TC-HC-REM	Fauteuil roulant + récepteur et émetteur
910TC-HC-SS-REM	Fauteuil roulant, inoxydable + récepteur et émetteur

Émetteurs et récepteurs

910NTC-WRM	Récepteur étroit 910NTC
910TC-WRB	Émetteur 910TC

© 2024 dormakaba Canada, Inc. Les informations contenues dans cette fiche sont destinées à un usage général.

Vous avez des questions? Nous serons ravis d'y répondre.

Contactez-nous au : 1-888 539-7226